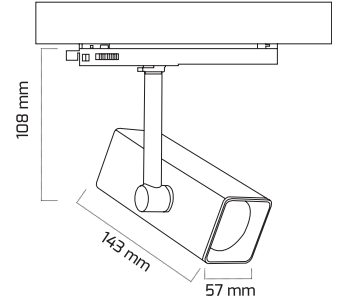




Ürün Detayı

TR

- Materyal : Alüminyum Ekstrüzyon + Plastik Enjeksiyon
- Boya : Elektrostatik Toz Boya
- Led Markası : COB / SAMSUNG
- Driver Markası : OSRAM
- Renk Sıcaklığı : 2700 - 3000K - 4000K - 6500K
- Renksel Geriverim : CRI≥80 - CRI≥90
- Kontrol : ON OFF
- Optik Sistem : Lens
- Işık Açısı : 40°
- Gövde Rengi : Siyah - Beyaz
- Çalışma Ömrü : 50.000 Saat
- Soket Tipi : 3 Fazlı Üniversal Ray Adaptörü
- Koruma Sınıfı : IP20
- Giriş Gerilimi : 230-240V / 50-60Hz
- Hareket Kabiliyeti : Dikey Ekseninde 90°, Yatay Ekseninde 355°
- Acil Aydınlatma Kiti :
- Ürün Ağırlığı :
- Koli İçi Adet : 20
- Garanti Süresi : 3 Yıl



Işık Açıları



40°

Renk Seçenekleri



Driver ve Led



Teknik Özellikler

GÜÇ	IŞIK RENGİ	CRI	LUMEN	IŞIK AÇISI	KONTROL
14W	2700K	CRI≥80	1861	40°	ON OFF
14W	3000K	CRI≥80	1947	40°	ON OFF
14W	4000K	CRI≥80	2005	40°	ON OFF
14W	6500K	CRI≥80	2035	40°	ON OFF
14W	3000K	CRI≥80	1752	40°	ON OFF
14W	4000K	CRI≥80	1805	40°	ON OFF