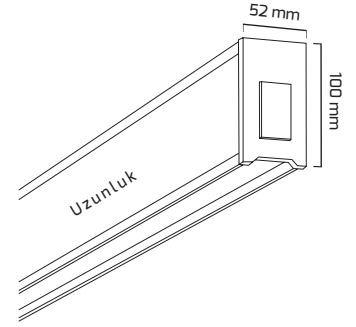




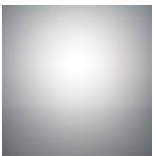
Ürün Detayı

TR

- Materyal : Alüminyum Ekstrüzyon
- Boya : Elektrostatik Toz Boya
- Led Markası : SMD / SAMSUNG
- Driver Markası : OSRAM
- Renk Sıcaklığı : 3000K - 4000K - 6500K
- Renksel Geriverim : CRI≥90
- Kontrol : ON OFF - DALI - TUNABLE WHITE
- Optik Sistem : Pc Difüzör
- Işık Açısı : 110°
- Gövde Rengi : Beyaz - Siyah
- Çalışma Ömrü : 50.000 Saat
- Flicker : Free
- Montaj Şekli : Sarkıt
- Koruma Sınıfı : IP20
- Giriş Gerilimi : 230-240V / 50-60Hz
- Acil Aydınlatma Kiti : 1 Saat Süreli - 3 Saat Süreli
- Ürün Ağırlığı :
- Garanti Süresi : 3 Yıl



Işık Açıları



110°

Renk Seçenekleri



Driver ve Led



Teknik Özellikler

KOD	GÜÇ	IŞIK RENGİ	CRI	LUMEN	IŞIK AÇISI	UZUNLUK
GY 8046-60	26W	3000K	CRI≥90	2730	110°	600 mm
GY 8046-60	26W	4000K	CRI≥90	2860	110°	600 mm
GY 8046-60	26W	6500K	CRI≥80	2990	110°	600 mm
GY 8046-90	39W	3000K	CRI≥90	4095	110°	900 mm
GY 8046-90	39W	4000K	CRI≥90	4290	110°	900 mm
GY 8046-90	39W	6500K	CRI≥80	4485	110°	900 mm
GY 8046-120	52W	3000K	CRI≥90	5460	110°	1200 mm
GY 8046-120	52W	4000K	CRI≥90	5720	110°	1200 mm
GY 8046-120	52W	6500K	CRI≥80	5980	110°	1200 mm
GY 8046-150	65W	3000K	CRI≥90	6825	110°	1500 mm
GY 8046-150	65W	4000K	CRI≥90	7150	110°	1500 mm
GY 8046-150	65W	6500K	CRI≥80	7475	110°	1500 mm
GY 8046-180	75W	3000K	CRI≥90	7875	110°	1800 mm
GY 8046-180	75W	4000K	CRI≥90	8250	110°	1800 mm
GY 8046-180	75W	6500K	CRI≥80	8625	110°	1800 mm