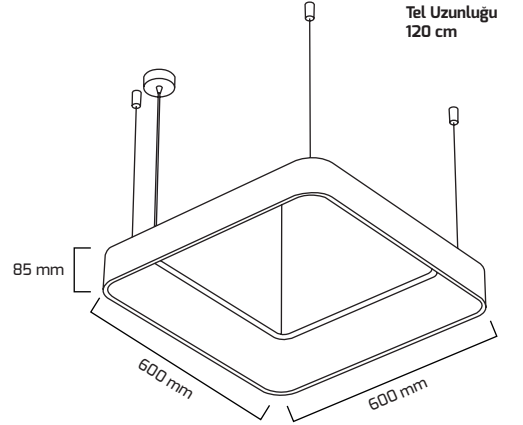


## Ürün Detayı

### TR

- Materyal : Alüminyum Ekstrüzyon
- Boya : Elektostatik Toz Boya
- Led Markası : SMD / SAMSUNG
- Driver Markası : OSRAM
- Renk Sıcaklığı : 3000K - 4000K - 6500K
- Renksel Geriverim : CRI≥90
- Kontrol : ON OFF - DALI
- Optik Sistem : Pc Difüzör
- Işık Açısı : 110°
- Gövde Rengi : Beyaz - Siyah
- Çalışma Ömrü : 50.000 Saat
- Flicker : Free
- Montaj Şekli : Sarkıt
- Koruma Sınıfı : IP20
- Hareket Kabiliyeti : Sabit Gövde
- Giriş Gerilimi : 230-240V / 50-60Hz
- Acil Aydınlatma Kiti : 1 Saat Süreli - 3 Saat Süreli
- Ürün Ağırlığı :
- Garanti Süresi : 3 Yıl



## Işık Açıları



110°

## Renk Seçenekleri



Siyah

Beyaz

## Driver ve Led



## Teknik Özellikler

---

GÜÇ	IŞIK RENGİ	CRI	LUMEN	IŞIK AÇISI	KONTROL
36W	3000K	CRI≥90	3780	110°	ON-OFF - DALI
36W	4000K	CRI≥90	3960	110°	ON-OFF - DALI
36W	6500K	CRI≥80	4140	110°	ON-OFF - DALI