

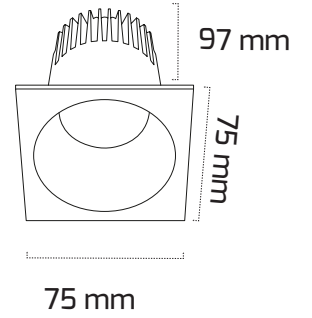


Ürün Detayı

TR

- Materyal : Alüminyum Enjeksiyon
- Boya : Elektrostatik Toz Boya
- Led Markası : SMD / SAMSUNG
- Driver Markası : EAGLERISE
- Renk Sıcaklığı : 2700K - 3000K - 4000K - 6500K
- Renksel Geriverim : CRI≥80
- Kontrol : ON OFF - TRIAC
- Optik Sistem : Lens
- Işık Açısı : 40°
- Gövde Rengi : Beyaz - Siyah
- Çalışma Ömrü : 50.000 Saat
- Montaj Şekli : Sıva Altı
- Kesim Çapı : Ø63 mm
- Koruma Sınıfı : IP20
- Giriş Gerilimi : 230-240V / 50-60Hz
- Hareket Kabiliyeti : Sabit Gövde
- Acil Aydınlatma Kiti : 1 Saat Süreli - 3 Saat Süreli
- Ürün Ağırlığı :
- Koli İçi Adet : 20
- Garanti Süresi : 3 Yıl

Ø63 mm



Işık Açıları



40°

Renk Seçenekleri



Driver ve Led



Teknik Özellikler

GÜÇ	IŞIK RENGİ	CRI	LUMEN	IŞIK AÇISI	KONTROL
8W	2700K	CRI≥80	880	40°	ON-OFF - TRIAC
8W	3000K	CRI≥80	920	40°	ON-OFF - TRIAC
8W	4000K	CRI≥80	960	40°	ON-OFF - TRIAC
8W	6500K	CRI≥80	1000	40°	ON-OFF - TRIAC